

Maße in mm / Dimensions in mm

Inklusive:
Including:

Blenden-Set für Taster:
Lens-Set for button:

- 2x weiss / white
- 1x blau / blue
- 1x gelb / yellow
- 1x grün / green
- 1x rot / red

2x Symbol-Set für Taster
2x Symbol-Set for button

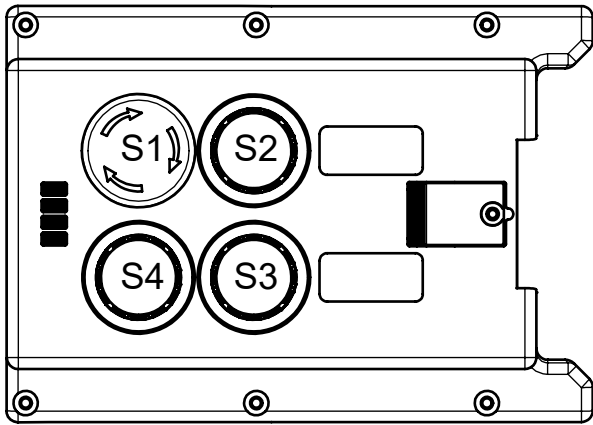
Schrauben:
Screw:

- 6x 3x10
- 1x 2,5x10

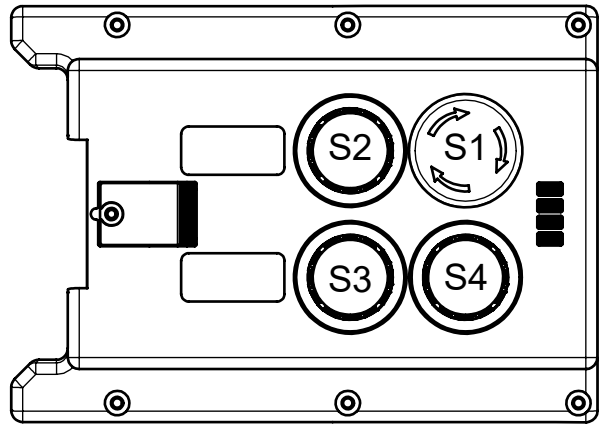
Einlegeschilder, silberfarben:
Insertion plates, silver:
2x ohne Aufschrift / without inscription
1x Unlock (S2)
1x Fault Reset (S3)

	Produktversion Productversion	Türanschlag Door hinge	S1	S2	S3	S4
MGB-A-COVER-R-P4-136855	ab / from V 2.0.0 bis / up to V 3.0.3	R	NOT-HALT Taster	Taster beleuchtet	Taster beleuchtet	Taster beleuchtet
MGB-A-COVER-L-P4-136856	ab / from V 2.0.0 bis / up to V 3.0.3	L	Emergency stop	Button illuminated	Button illuminated	Button illuminated

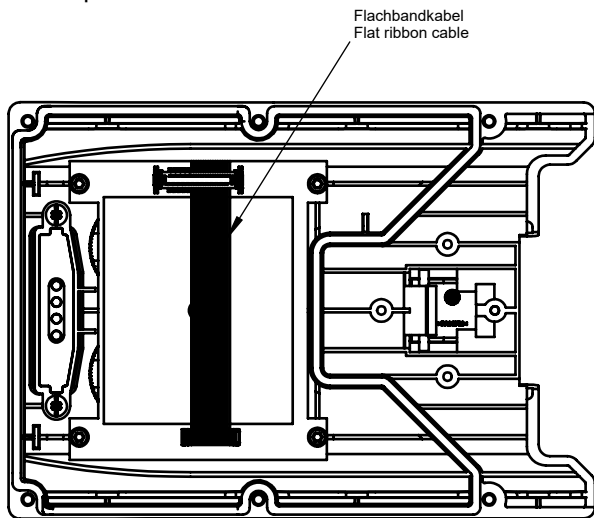
...-R-...



...-L-...

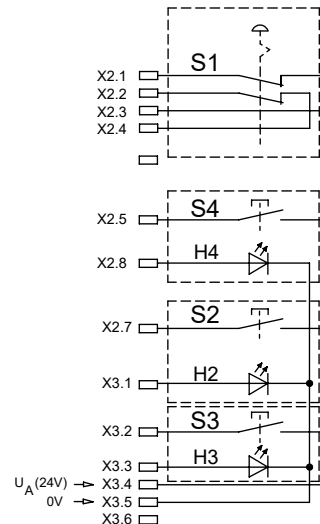


Ausführung / Design:
ab / from V 2.0.0
bis / up to V 3.0.3



Belegung
Deckeltaster:

PIN assignment
top cover button:



Technische Änderungen vorbehalten, alle Angaben ohne Gewähr / Subject to technical modifications: